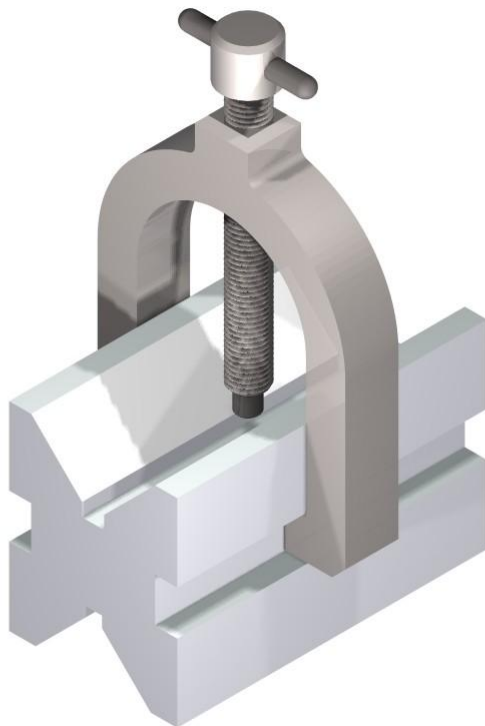
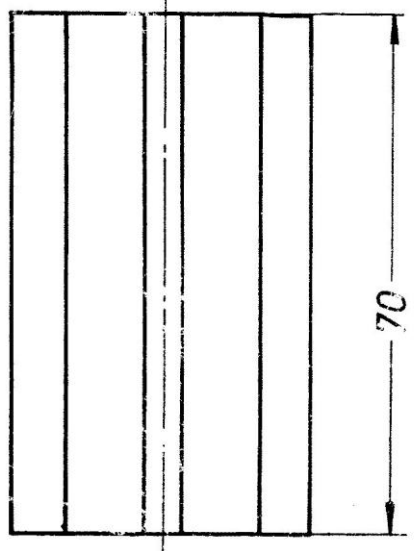
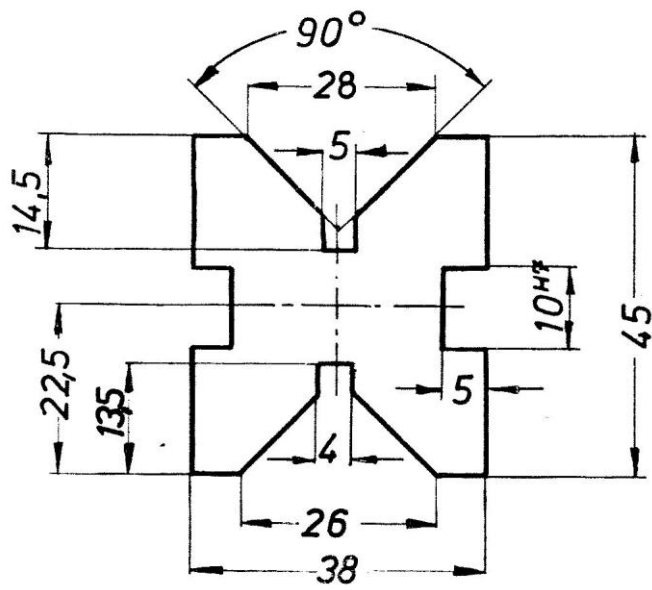


Bohrprisma

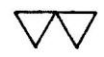
Feinmechaniker- Ausbildung Ende der 70-er Jahre.

Das Originalteil war bei Erstellung dieses Artikels gerade nicht vorhanden, so dass kein Foto existiert. War mir bei einigen Bohrarbeiten sehr nützlich.





St 37 K DIN 1017



Kanten mit $0,5 \times 45^\circ$ gebrochen

