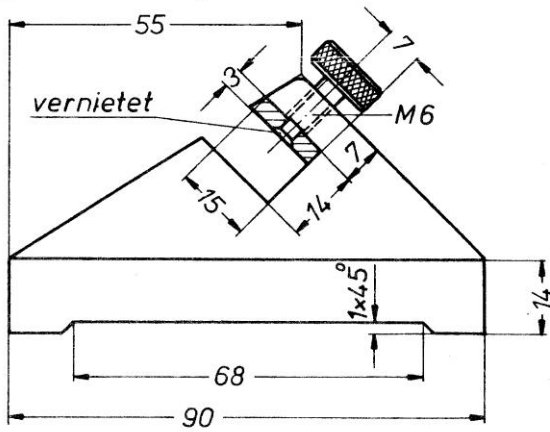


# Messschrauben-Halter

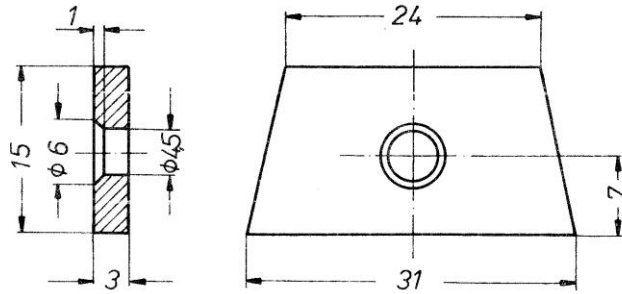
Feinmechaniker- Ausbildung Ende der 70-er Jahre.

Ist noch immer gelegentlich in Gebrauch.

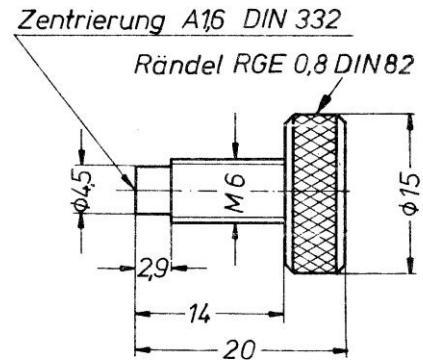




1 GG-22 M1:1 sämtliche Kanten 1mm gebrochen



2 M2:1 St-37=15x3x32



3 M2:1 Ms-58  $\phi 15 \times 22$