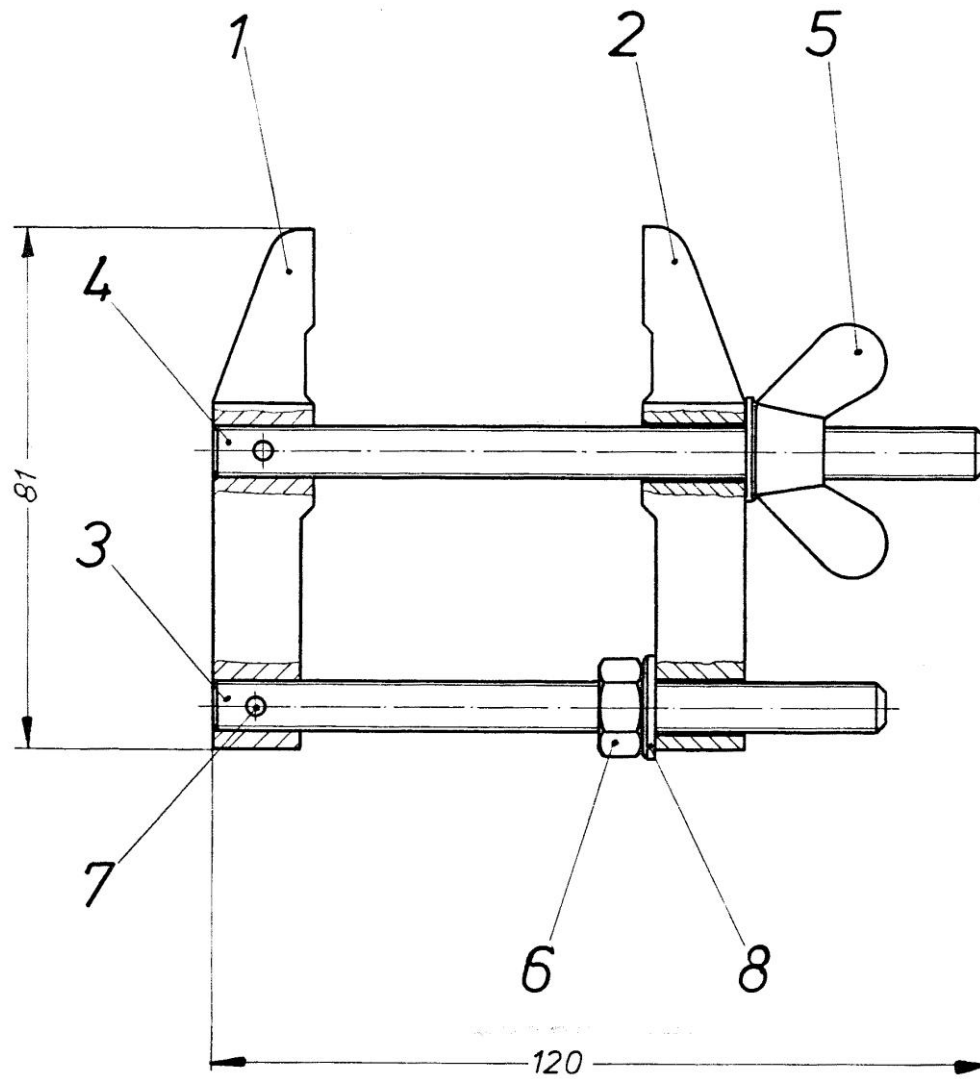


# Parallelzwinge

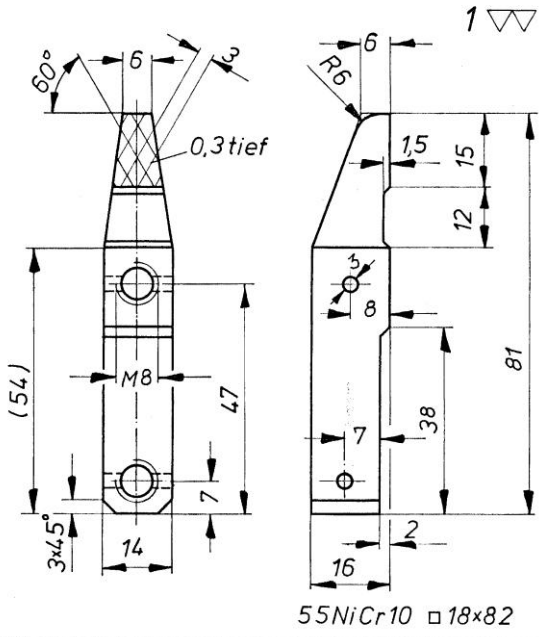
Feinmechaniker- Ausbildung Ende der 70-er Jahre.

Nach einigen Jahrzehnten leicht angerostet, aber gehen noch wie am ersten Tag. Im Gegensatz zu Baumarktprodukten lebenslange Garantie.





2	Scheibe A 8,4	DIN 125	St	8	
2	Spannhülse 3 x 12	DIN 7346		7	
1	Sechskantmutter M 8	DIN 934	8	6	
1	Flügelmutter M 8	DIN 315	5	5	
1	Spindel		9 S 20 K	4	Gewindestab M 8 x 122
1	Spindel		9 S 20 K	3	Gewindestab M 8 x 107
1	Spannbacke		<b>55 NiCr 10</b>	2	□ 18 x 82 DIN 178
1	Spannbacke		55 NiCr 10	1	□ 18 x 82 DIN 178
Stck	Benennung	Normbl. Zng.-Nr.	Werkstoff	Lfd. Nr.	Halbzeug Bemerkungen



fehlende Maße wie Teil 1

