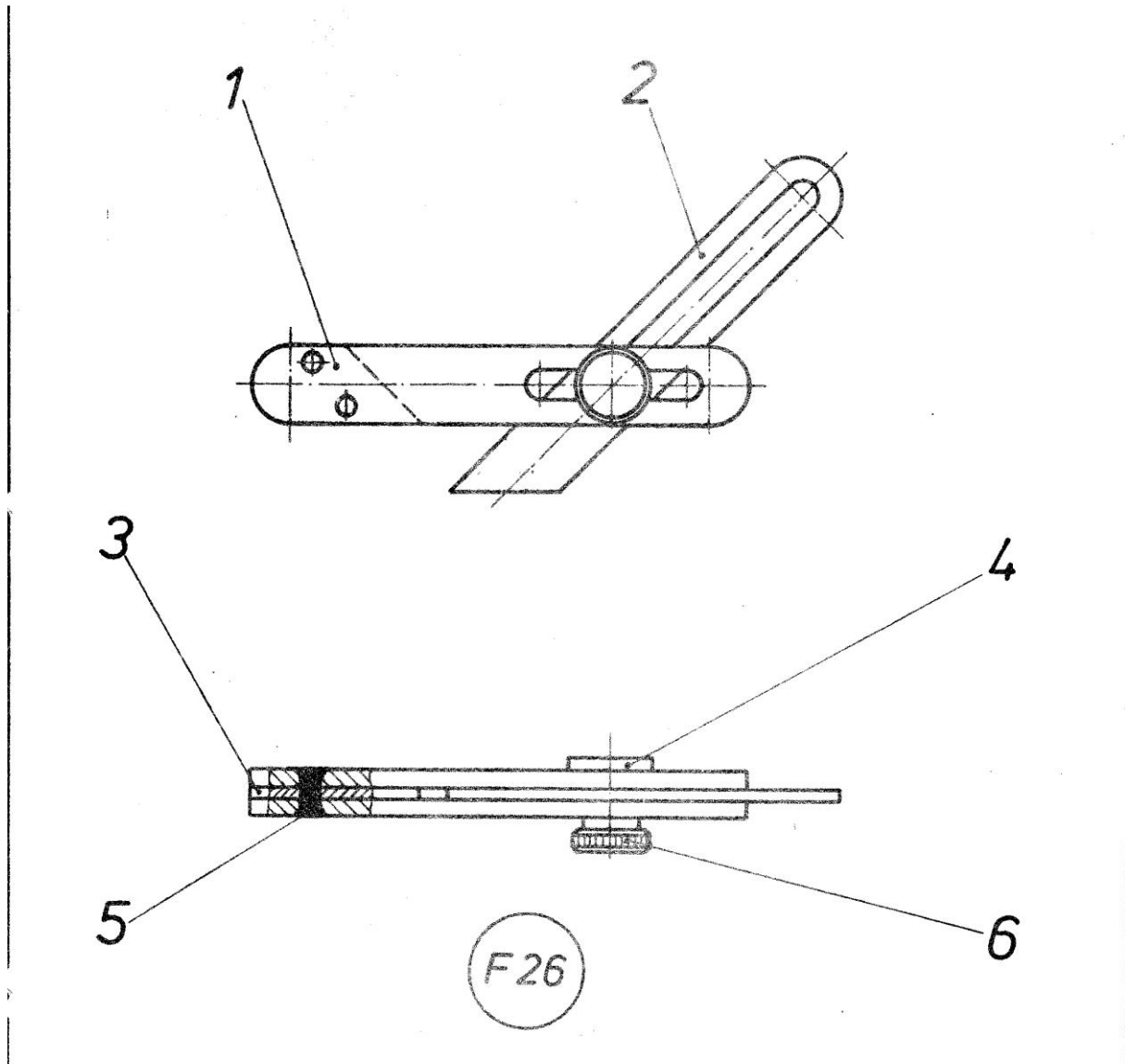


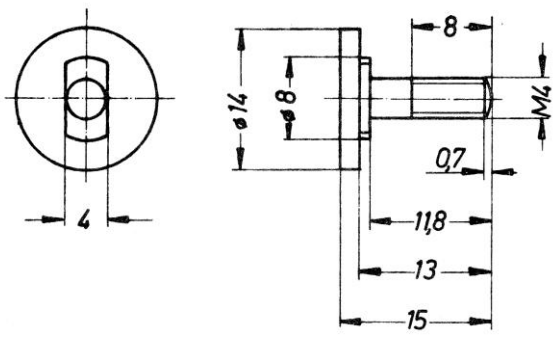
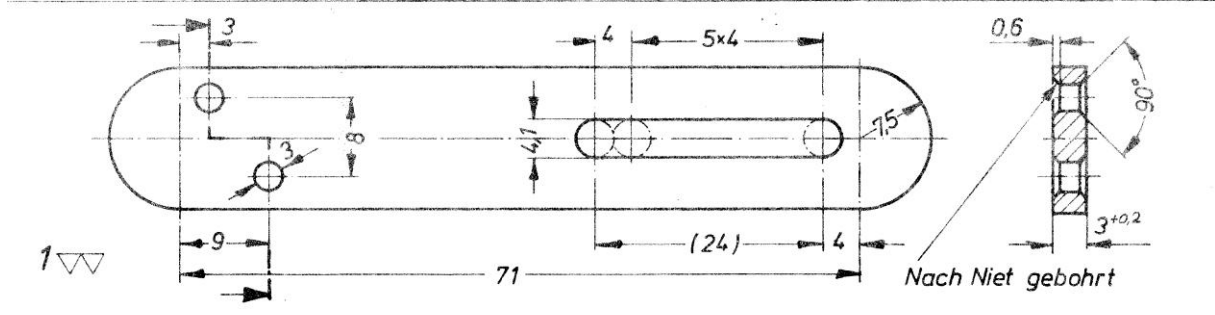
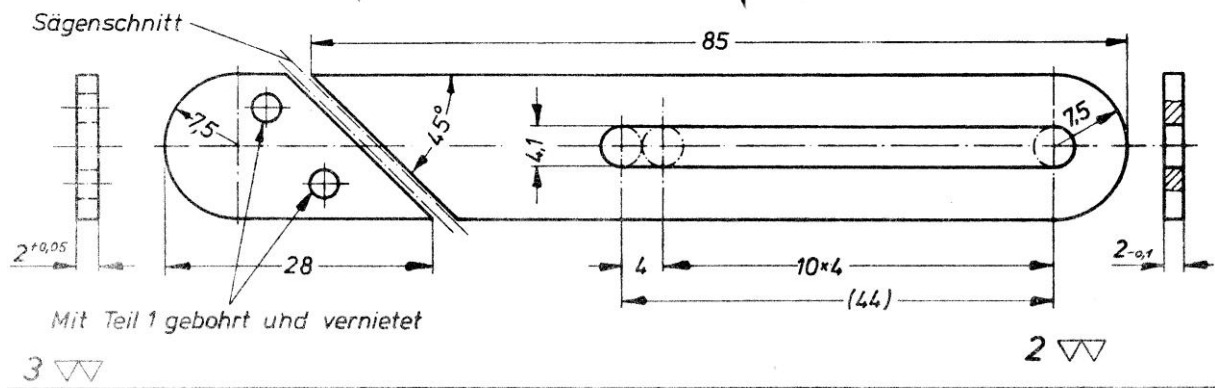
# Stellschmiege

Feinmechaniker- Ausbildung Ende der 70-er Jahre.

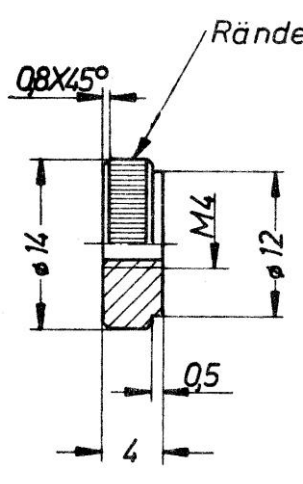
Habe sie nicht mehr, sie war irgendwann leider untrennbar zusammengerostet.



1	Rändelmutter		9S20K	6	$\phi 14 \times 6$	DIN 668
2	Senkniet 3x10	DIN 661	St 34	5		
1	Spannschraube		9S20K	4	$\phi 14 \times 17$	DIN 668
1	Zwischenstück		St 37K	3	$\square 15 \times 2 \times 30$	DIN 174
1	Verstellbarer Schenkel		St 37K	2	$\square 15 \times 2 \times 102$	DIN 174
2	Anschlagschenkel		St 37K	1	$\square 15 \times 3 \times 87$	DIN 174
Stk.	Benennung	Normbl. Zng.-Nr.	Werkstoff	Lfd. Nr.	Halbzeug Bemerkungen	



4  
9S20K  $\phi 14 \times 17$



6  
9S20K  $\phi 14 \times 20$